



Насосная установка ONIXPUMP



НАЗНАЧЕНИЕ

Насосная установка **ONIXPUMP** - это высокотехнологичная, энергоэффективная насосная установка, предназначенная для автоматического повышения и поддержания давления в системах холодного/горячего водоснабжения. Благодаря применению интеллектуального алгоритма работы насосная станция позволяет поддерживать высокий КПД, что позволяет стабильно поддерживать технологический параметр и экономить электроэнергию.

ПРЕИМУЩЕСТВА

- Стоимость ниже, чем у аналогичных изделий мировых и отечественных производителей;
- Постоянное измерение и корректировка рабочих параметров, позволяет повысить энергоэффективность системы и значительно снизить расходы;
- Легкая и гибкая настройка режимов работы;
- Низкий уровень шума;
- Простой монтаж и техническое обслуживание;
- Жесткая конструкция и прочное лакокрасочное покрытие;
- Интеграция в любые системы АСУТП;
- Компактные размеры;
- Гарантия до 2-х лет.

РЕЖИМЫ УПРАВЛЕНИЯ

- Автоматическое управление насосными агрегатами от 2 до 8 по сигналам от дискретных и/или аналоговых датчиков.
- Ручное управление с кнопок и с панели оператора;
- Дистанционное управление через интерфейс RS-485 (протокол Modbus RTU), Ethernet или командами в СМС-сообщениях.

ТИПОВЫЕ ОБЛАСТИ ПРИМЕНЕНИЙ

- Объекты ЖКХ и сельского хозяйства;
- Промышленные предприятия;
- Коммерческие объекты (торговые центры, бизнес-центры);
- Предприятия нефтедобычи и нефтепереработки.

ОСНОВНЫЕ ФУНКЦИИ

- Точное поддержание требуемого технологического параметра (давление, расход, температура и т.д) благодаря мультимастотному управлению по закону PID-регулирования;
- Циклическое переключение насосов с целью выравнивания наработки;
- Включение резервных агрегатов при выходе из строя основных;
- Автоматическое включение и выключение насоса при заданных минимальном и максимальном давлении;
- Комплексная защита насосных агрегатов по следующим параметрам:
 - по току;
 - по напряжению;
 - по перекосу;
 - обрыву фаз;
 - от заклинивания (кратковременное периодическое включение при длительном простое) (опция);
 - по температуре подшипников электродвигателя (опция);
 - по температуре обмоток электродвигателя (опция);
- Отображение на дисплее шкафа управления параметров во время работы;
- Программно задаваемые параметры давления, частоты и т.д.;
- Возможность работы как в автоматическом, так и ручном режиме;
- Журнал работы;
- Журнал аварий;
- Суточный таймер;
- Возможность работы по любым типам датчиков;
- Диспетчеризация и удаленное управление из операторской или по SMS.



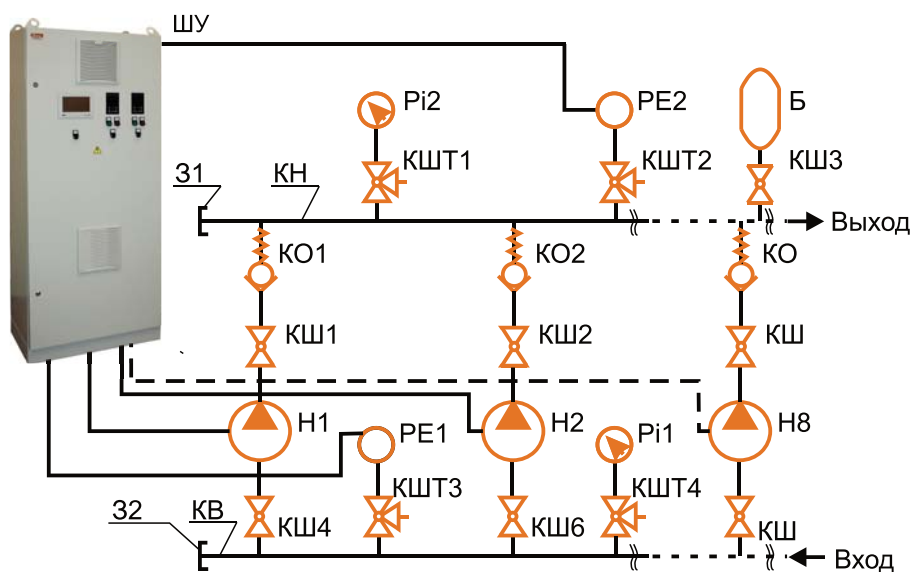


Насосная установка ONIXPUMP

Технические параметры

Вид насоса	Поверхностный
Тип насоса	Повысительный
Модельный ряд	ONIXPUMP
Макс. рабочее давление, бар	16
Качество воды	Чистая вода
Параметры электропитания	3х380В, 50Гц, N, PE
Степень защиты	IP54/IP65
Номинальная мощность, кВт	до 400кВт
Способ регулирования	Каскадно-частотное (Один ПЧ)/ Частотное (ПЧ на каждый насос)
Количество насосов	до 8 шт.
Температура окружающей среды, °С	от 0 до +40 °С
Страна	Россия
Присоединение	Фланцы круглые
Назначение использования	Повышение давления

СТРУКТУРНАЯ СХЕМА НАСОСНОЙ УСТАНОВКИ



ПЕРЕЧЕНЬ ЭЛЕМЕНТОВ

- Б - гидробак;
- Н - насос;
- КО - клапан обратный;
- КШ - кран шаровый;
- КШТ - кран шаровый, трехходовой;
- З - заглушка;
- ШУ - шкаф управления ОНИКС ЧР и ОНИКС КЧР;
- КН - коллектор напорный;
- КВ - коллектор входной;
- РЕ - датчик давления;
- PI - манометр.

СТРУКТУРА УСЛОВНОГО ОБОЗНАЧЕНИЯ

Насосная установка **ONIXPUMP** - **2** - **CDM 5 - 10** - **CH** - **V** - **F** - **ABP**

- 1 Наименование;
- 2 Количество насосных агрегатов (от 2 до 8);
- 3 Модель (марка) насосного агрегата;
- 4 Материал коллектора: N-нержавеющая сталь (AISI 304)/CH-черный металл (порошковая покраска);
- 5 Способ крепления и установки: V-виброопоры; G-Жесткое крепление;
- 6 Тип управления: F-преобразователь частоты на каждый насос; FS-один преобразователь частоты (каскадно-частотное управление);
- 7 Опция шкафа управления, в границы поставки стандартного исполнения не входят;

